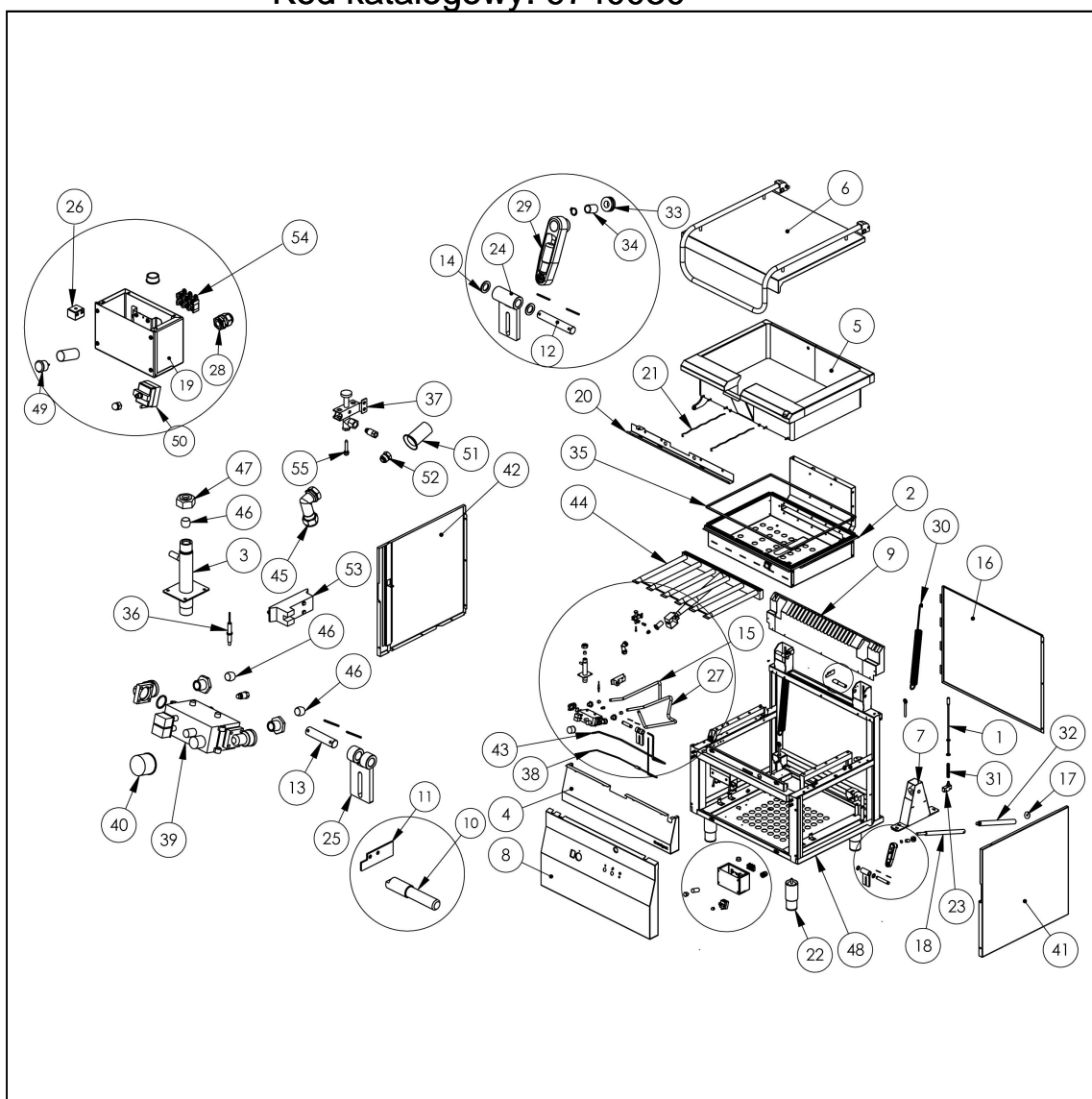


patelnia gazowa, uchylna, 17 kW, G30

Kod katalogowy: 9740030



Nr części (V nr rys.-nr części z rysunku)	Nazwa	Kod
V9740030.3-01	Pin krancowki	
V9740030.3-02	Misa	
V9740030.3-03	Kolektor	
V9740030.3-04	Panel przedni	
V9740030.3-05	Misa patelni	
V9740030.3-06	Pokrywa	
V9740030.3-07	Wspornik mechanizmu przechytu misy	
V9740030.3-08	Panel dolny	
V9740030.3-09	Kominek	
V9740030.3-10	Os zawiasu	
V9740030.3-11	Blokada	
V9740030.3-12	Sworze zawiasu misy	
V9740030.3-13	Sworze zawiasu misy	
V9740030.3-14	Podkladka osi	
V9740030.3-15	Rura zasilaj ca fi12x1 kolektor-minisit	
V9740030.3-16	Oslona tylna	
V9740030.3-17	Podkladka ruby	
V9740030.3-18	Wal podnoka	
V9740030.3-19	Korpus puszki	
V9740030.3-20	Ktownik panela	
V9740030.3-21	Spryna kapilary-620	
V9740030.3-22	Stopka okr glaa	C007292
V9740030.3-23	Wył cznik cowy Z15G	C007045
V9740030.3-24	Zawias misy prawy	
V9740030.3-25	Zawias misy lewy	
V9740030.3-26	Kostka ceramiczna	C009317
V9740030.3-27	Rura zasilaj ca fi12x1 minisit-palnik	
V9740030.3-28	Dławica PG11	C010416
V9740030.3-29	Składana korba	C010994
V9740030.3-30	Spryna zawiasu	C010640
V9740030.3-31	Spryna krancowki	C011155
V9740030.3-32	ruba trapezowa Tr24	C010992
V9740030.3-33	Ło ysko wzdłu ne	C011156
V9740030.3-34	Tuleja wałka	C010996
V9740030.3-35	Sznur szklany fi 10mm	
V9740030.3-36	Elektroda	C010731
V9740030.3-37	Pilot płomienia patelni	C010732
V9740030.3-38	Termopara	C010348
V9740030.3-39	Zawór Minisit	C000407
V9740030.3-40	Pokretlo	C010736
V9740030.3-41	Bok prawy patelni	
V9740030.3-42	Bok lewy patelni	
V9740030.3-43	Rurka pilota fi6x1	
V9740030.3-44	Palnik	C011063
V9740030.3-45	Kolanko palnika	C010730
V9740030.3-46	Tulejka na rurke fi 12mm	C010739
V9740030.3-47	Nakr tka M20x1,5 rurka 12mm	C010744
V9740030.3-48	Rama	
V9740030.3-49	Wł cznik	C010735
V9740030.3-50	Termostat bezpiecze stwa 360st.C	C010877
V9740030.3-51	Regulator powietrza patelni	
V9740030.3-52	Dysza palnika	C010916
V9740030.3-53	Generator	
V9740030.3-54	Kostka przył czeniowa 1-torowa	C010859
V9740030.3-55	Dysza palnika pilota	C010732