

PATELNIĄ WIELOFUNKCYJNĄ

9741000

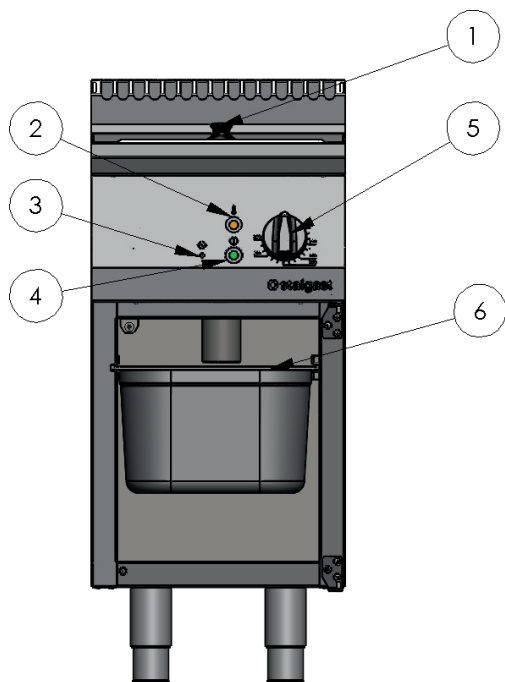
v.1-2.2018

PL

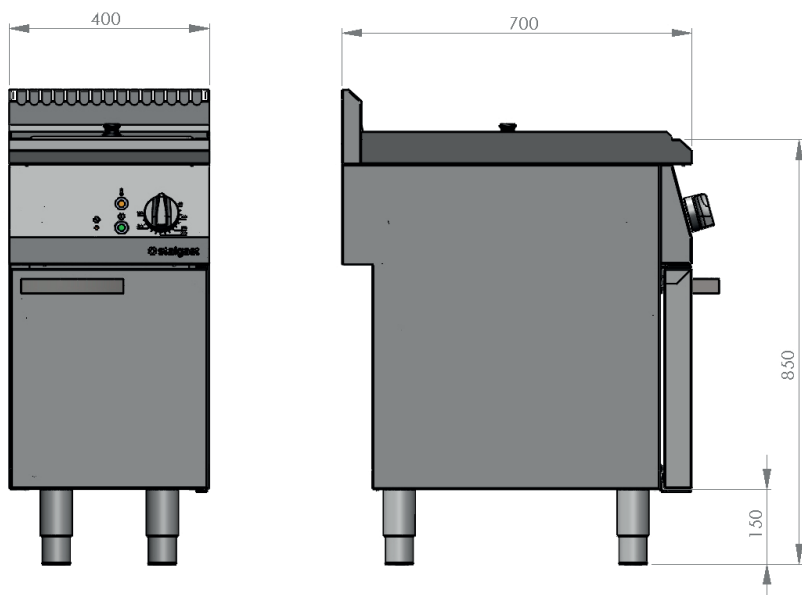


• Instrukcja obsługi •

Rys. 1



Rys. 2



Dziękujemy Państwu za zakup naszego produktu. Przed pierwszym użyciem prosimy dokładnie zapoznać się z niniejszą instrukcją obsługi.

Kopiowanie niniejszej instrukcji bez zgody producenta jest zabronione. Zdjęcia oraz rysunki mają charakter poglądowy i mogą różnić się od zakupionego urządzenia.

UWAGA: Instrukcję należy przechowywać w bezpiecznym oraz dostępnym dla personelu miejscu. Producent zastrzega sobie prawo do zmiany parametrów technicznych urządzeń bez zapowiedzi.

I. INSTRUKCJE BEZPIECZEŃSTWA

Uwaga! Jeżeli urządzenie zostało uszkodzone podczas transportu nie wolno go podłączać!

- Nieprawidłowa obsługa i niewłaściwe użytkowanie może spowodować poważne uszkodzenie urządzenia lub zranienie osób.
- Urządzenie może być stosowane wyłącznie w celu, do którego zostało zaprojektowane.
- Producent nie ponosi żadnej odpowiedzialności za szkody spowodowane nieprawidłową obsługą i niewłaściwym użytkowaniem urządzenia.
- W czasie użytkowania zabezpiecz urządzenie i wtyczkę przewodu zasilającego przed kontaktem z wodą lub innymi płynami. W przypadku, gdyby przez nieuwagę urządzenie wpadło do wody lub zostało zalane wodą, należy natychmiast wyciągnąć wtyczkę z gniazda zasilającego, a następnie zlecić kontrolę urządzenia specjalście.

Nieprzestrzeganie tej instrukcji może spowodować zagrożenie życia.

- Nigdy nie otwieraj samodzielnie obudowy urządzenia.
- Nie wkładaj żadnych przedmiotów w otwory w obudowie urządzenia.
- Nie dotykaj wtyczki przewodu zasilającego wilgotnymi rękami.
- Regularnie kontroluj stan wtyczki i przewodu zasilającego. W przypadku wykrycia uszkodzenia wtyczki lub przewodu zasilającego, zleć naprawę w wyspecjalizowanym punkcie naprawczym.
- W przypadku, gdy urządzenie spadnie lub ulegnie uszkodzeniu w inny sposób, przed dalszym użytkowaniem zawsze zleć przeprowadzenie kontroli i ewentualną naprawę w wyspecjalizowanym punkcie naprawczym.
- Nigdy nie naprawiaj urządzenia samodzielnie - może to spowodować zagrożenie życia.
- Zabrania się dokonywania przeróbek i napraw przez osoby nieupoważnione.
- Chroń przewód zasilający przed kontaktem z ostrymi lub gorącymi przedmiotami, a także z dala od otwartego źródła ognia. Jeżeli chcesz odłączyć urządzenie z gniazda zasilającego, zawsze chwytaj za wtyczkę, nigdy nie ciągnij za przewód zasilający.
- Zabezpiecz przewód zasilający aby nikt przez omyłkę nie wyciągnął go z gniazda zasilającego lub się o niego nie potknął.
- Kontroluj funkcjonowanie urządzenia w czasie użytkowania.
- Nie należy zezwalać na użytkowanie urządzenia przez osoby niepełnoletnie, osoby upośledzone fizycznie lub umysłowo oraz upośledzone pod względem zdolności ruchowej, a także osoby nieposiadające odpowiedniego doświadczenia i wiedzy dotyczącej właściwego użytkowania urządzenia. Wyżej wymienione osoby mogą obsługiwać urządzenie jedynie pod nadzorem osoby odpowiedzialnej za bezpieczeństwo.
- Jeżeli urządzenie nie jest w danej chwili użytkowane lub jest właśnie czyszczone, zawsze odłącz je od źródła zasilania, wyciągając wtyczkę z gniazda zasilającego.
- **UWAGA: Jeżeli wtyczka przewodu zasilającego jest podłączona do gniazda zasilającego, urządzenie cały czas pozostaje pod napięciem.**
- Wyłącz urządzenie, zanim wyciągniesz wtyczkę z gniazda zasilającego.
- Urządzenie po zainstalowaniu musi być widoczne i łatwo dostępne.
- Należy zapewnić łatwość dostępu do wtyczki nieodłączalnego przewodu zasilającego.

2. ZASADY BHP

W celu zapobiegania poparzeniom oraz porażeniom prądem elektrycznym należy przestrzegać podanych poniżej zasad bezpieczeństwa:

- Przeszkolenie personelu w zakresie obsługi urządzenia zgodnie z informacjami zawartymi w niniejszej instrukcji obsługi
- Przeszkolenie personelu w zakresie podstawowych zasad użytkowania urządzeń elektrycznych, bezpieczeństwa w miejscu pracy oraz udzielania pierwszej pomocy w razie wystąpienia takiej potrzeby
- Upewnienie się, że pokrywa misy została zamknięta przed włączeniem urządzenia
- Przed rozpoczęciem jakichkolwiek prac konserwacyjnych należy odłączyć urządzenie od źródła zasilania

- Niedozwolone jest włączanie urządzenia, jeżeli którykolwiek element grzewczy i/lub element kontrolny został uszkodzony
- Niedozwolone jest włączanie urządzenia podczas gdy misa jest pusta oraz wlewanie wody, do rozgrzanej misy, może to spowodować nieodwracalne uszkodzenie misy.
- Urządzenia nie należy myć pod bieżącą wodą
- Jakikolwiek naprawy urządzenia mogą być wykonywane wyłącznie przez wykwalifikowany personel techniczny (serwis techniczny).
- W trakcie pracy urządzenie nagrzewa się. Należy uważać na możliwość poparzenia się przy kontakcie zarówno z misą jak i pokrywą. Po wyłączeniu urządzenia temperatura spada powoli. Przed transportem albo jakimikolwiek czynnościami konserwacyjnymi upewnić się, że temperatura urządzenia spadła do bezpiecznego poziomu.
- Poziom wody w misie grzewczej nie może przekraczać poziomu maksymalnego zaznaczonego na ścianie komory urządzenia

3. DANE TECHNICZNE

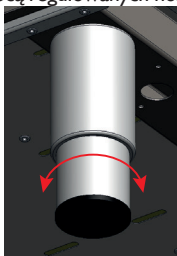
Wyposażenie frontu urządzenia (str. 2):

- 1** - Pokrywa, **2** - Lampka pomarańczowa (sygnalizuje aktywny proces grzania), **3** - Termostat bezpieczeństwa, **4** - Lampka zielona (sygnalizuje zasilanie urządzenia), **5** - Pokrętko termostatu nastawnego, **6** - Pojemnik GN na produkty

Parametry techniczne urządzenia	
NUMER KATALOGOWY	9741000
WYSOKOŚĆ	850 mm
SZEROKOŚĆ	400 mm
GŁĘBOKOŚĆ	700 mm
MOC	5000 W
WYDAJNOŚĆ	90 kotł./h
POJEMNOŚĆ MISY	ok. 19 l
POWIERZCHNIA MISY	0,16 m ²
WAGA	46 kg
NAPIĘCIE	400V 50Hz
STOPIENIE OCHRONY PRZED WODĄ	IP2 I

4. INSTALACJA

- Po rozpakowaniu należy sprawdzić, czy urządzenie nie ma widocznych uszkodzeń. **Jeżeli urządzenie zostało uszkodzone podczas transportu nie wolno go podłączać!**
- Przed pierwszym uruchomieniem należy usunąć folię ochronną z urządzenia. Powierzchnie zewnętrzne umyć ściereczką nasączoną ciepłą wodą z dodatkiem środka odtłuszczającego, a następnie osuszyć. Nie stosować środków mogących zarysować powierzchnię.
- Patelnię należy ustawić na stabilnej powierzchni w pomieszczeniu z sprawnie działającą wentylacją. Urządzenie należy wypoziomować za pomocą regulowanych nóżek.



Rys. 3. Poziomowanie urządzenia

Warunki przyłączenia do sieci elektrycznej:

- Do podłączenia urządzenia do sieci elektrycznej upoważniona jest wyłącznie osoba z uprawnieniami elektrycznymi.
- Należy sprawdzić, czy napięcie w sieci energetycznej odpowiada napięciu wskazanemu na tabliczce zna-

mionowej urządzenia.

- Aby podłączyć urządzenie do sieci elektrycznej należy dokonać podłączenia przewodu zasilającego do skrzynki zaciskowej znajdującej się na tylnej ścianie urządzenia. **Przewód zasilający z wtyczką NIE JEST częścią zestawu i należy go dokupić.**
- Urządzenie obowiązkowo należy przyłączyć do instalacji wyrównującej potencjały elektryczne za pomocą śruby ekwipotencjalnej znajdującej się z tyłu urządzenia. Jest ona oznaczona następującym symbolem:



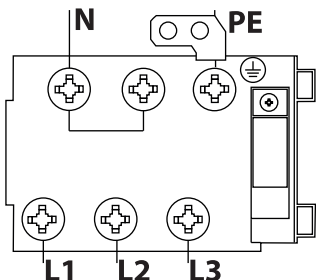
Aby przyłączyć urządzenie do instalacji wyrównującej potencjały elektryczne należy:

- odkręcić nakrętkę na śrubie
- wprowadzić przewód ekwipotencjału
- przykręcić nakrętkę do oporu
- drugi koniec przewodu ekwipotencjalnego podłączyć do szyny wyrównawczej.



Rys. 4. Podłączenie urządzenia do instalacji wyrównującej potencjały elektryczne.

Przewód zasilający powinien być przewodem giętkim, olejoodpornym, z żyłą uziemiającą, o powłoce polichloroprenowej - może być przygotowany przez wytwórcę i dostępny u niego lub w specjalistycznych zakładach naprawczych!



PE – przewód ochronny (żółto-zielony)

N – przewód neutralny (niebieski)

L1, L2, L3 – przewody fazowe (pozostałe kolory)

Rysunek 5. Podłączenie urządzenia do instalacji elektrycznej

- Podłączenia urządzenia do sieci elektrycznej może dokonać wyłącznie osoba z uprawnieniami elektrycznymi.
- Urządzenie należy podłączyć do gniazda trójfazowego zasilanego prądem elektrycznym 400V 50Hz wyposażonego w wyłącznik z zabezpieczeniem różnicowo-prądowym $I_n = 30\text{mA}$ za pomocą wtyczki lub bezpośrednio do instalacji zasilającej.
- Gniazdo zasilające powinno posiadać aktualne pomiary związane z bezpieczeństwem przez porażeniem prądem elektrycznym.

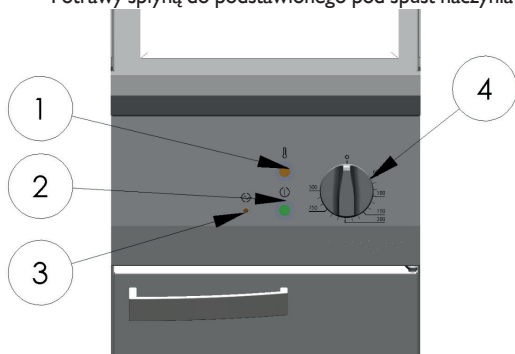
5. OBSŁUGA URZĄDZENIA

UWAGA!: Niedozwolone jest włączanie urządzenia podczas gdy misa jest pusta oraz wlewanie wody, do rozgrzanej misy, może to spowodować nieodwracalne uszkodzenie misy.

- Przed pierwszym uruchomieniem należy usunąć folię ochronną z urządzenia. Powierzchnie zewnętrzne i wewnętrzne umyć ciepłą wodą z dodatkiem środka odtłuszczającego, stosowanego do mycia naczyń kuchennych. Nie stosować środków ściernych i innych, które mogłyby zarysować powierzchnię. Do mycia używać jedynie wilgotnej ściereczki. Po umyciu urządzenia, pozostawić je do całkowitego wyschnięcia, następnie podłączyć do sieci.
- Bardzo ważne jest przeprowadzenie procesu „wypalenia się” misy podczas pierwszego użycia. Należy to

zrobić następująco (podczas pierwszego podłączenia urządzenia):

- nałożyć do miski odpowiednią ilość tłuszczu;
- ustawić temperaturę za pomocą pokrętki na 150-180°C (rozgrzanie miski do tej temperatury zasygnalizuje zgaśnięcie lampki kontrolnej)
- po zgaśnięciu lampki odczekać ok. 15 min, a następnie można przystąpić do duszenia potraw.
- Podczas rozgrzewania miski należy pamiętać o zamknięciu pokrywy.
- Podczas duszenia powinno się kontrolować temperaturę w misie (aby zapobiec przypieczeniu potraw lub niedogrzaniu).
- Przy kolejnych użyciach przed rozpoczęciem pracy urządzenia należy włożyć odpowiednią ilość tłuszczu do miski i wybrać pożądaną wartość temperatury. Dzięki wyposażeniu urządzenia w regulator temperatury można obniżyć lub zwiększyć wartość temperatury w zakresie od 50 do 300°C. Urządzenie zostało dodatkowo wyposażone w ogranicznik temperatury zabezpieczający misę przed przegrzaniem, co może się zdarzyć w przypadku uszkodzenia regulatora temperatury.
- Zielona lampka sygnalizuje podłączenie urządzenia do sieci. Pomarańczowa sygnalizuje fazę nagrzewania miski do zadanej temperatury. W momencie gdy urządzenie osiągnie zadaną temperaturę lampka pomarańczowa zgaśnie. W momencie wyłączenia urządzenia lampka zielona zgaśnie.
- W celu usunięcia płynnych potraw z miski, należy wyciągnąć korek znajdujący się w przedniej części miski. Potrawy spłyną do podstawionego pod spust naczynia np. pojemnika typu GN.



1. Lampka pomarańczowa – grzanie
2. Lampka zielona – podłączenie urządzenia do sieci, gotowość do pracy
3. Reset termostatu bezpieczeństwa
4. Pokrętko termostatu regulacyjnego (50-300°C)

Rysunek 6 Panel sterowania

UWAGA! Użytkowanie niniejszego urządzenia jako frytownicy jest zabronione. Grozi pożarem.

6. KONSERWACJA

Przed rozpoczęciem jakichkolwiek czynności konserwacyjnych należy odłączyć urządzenie od źródła zasilania.

Codzienna konserwacja polega na opróżnieniu miski i umyciu jej za pomocą szmatki zwilżonej w wodzie z płynem do mycia naczyń a następnie wytarcia suchą szmatką.

Raz na miesiąc należy sprawdzić, czy:

- podłączenia elektryczne są wykonane prawidłowo
- kabel zasilający nie został uszkodzony
- wszystkie elementy urządzenia pracują prawidłowo.

Raz na rok serwisować urządzenie w celu sprawdzenia stopnia jego zużycia i wykrycia ewentualnych usterek elementów i części. W przypadku wykrycia jakiegokolwiek awarii wykwalifikowany personel techniczny (serwis techniczny) zobowiązany jest do jej usunięcia. Serwis techniczny powinien zwrócić szczególną uwagę na:

- stan elementów grzewczych
- stan zabezpieczeń elementów grzewczych
- stopień zużycia urządzenia
- jakość izolacji

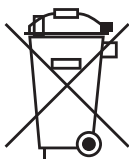
Konserwacje wykonywane raz na miesiąc, coroczne serwisowanie oraz naprawy urządzenia mogą być wykonywane wyłącznie przez wykwalifikowany personel techniczny (serwis techniczny).

7. USUWANIE ZUŻYTYCH URZĄDZEŃ

Informacja dla użytkowników o prawidłowych zasadach postępowania ze zużytym sprzętem elektrycznym i elektronicznym

- **Zostaw stary sprzęt w sklepie, w którym kupujesz nowe urządzenie.** Każdy sklep ma obowiązek nieodpłatnego przyjęcia starego sprzętu jeśli kupimy w nim nowy sprzęt tego samego typu i w tej samej ilości. Warunkiem jest dostarczenie sprzętu do sklepu na swój koszt.
- **Odnieś zużyty sprzęt do punktu zbierania.** Informację o najbliższej lokalizacji znajdziecie Państwo na gminnej stronie internetowej lub tablicy ogłoszeń urzędu gminy, a także na www.electro-system.pl.
- **Zostaw sprzęt w punkcie serwisowym.** Jeżeli naprawa sprzętu jest nieopłacalna lub niemożliwa ze względów technicznych, serwis jest zobowiązany do nieodpłatnego przyjęcia tego urządzenia.
- **Oddaj zużyty sprzęt nie ruszając się z domu.** Jeśli nie mają Państwo czasu lub możliwości przewiezienia swojego sprzętu do punktu zbiórki, można skorzystać z usług specjalistycznych firm.

Pamiętaj! Nie wyrzucaj zużytego sprzętu łącznie z innymi odpadami. Grożą Ci za to wysokie kary pieniężne.



Symbol przekreślonego kosza na śmieci na produkcie, jego opakowaniu lub instrukcji oznacza, że produktu nie wolno wyrzucać do zwykłych pojemników na odpady. Obowiązkiem użytkownika jest przekazanie zużytego sprzętu do wyznaczonego punktu zbiórki w celu właściwego jego przetworzenia.

W0003390WZ

8. GWARANCJA

Sprzedawca odpowiada z tytułu rękojmi bądź gwarancji. Uszkodzenia wynikające z powstania osadów wapnia w urządzeniu, nie podlegają naprawie gwarancyjnej. Wymianie gwarancyjnej nie podlegają takie elementy jak: żarówki, elementy gumowe, elementy grzewcze zniszczone kamieniem kotłowym, śruby oraz elementy ulegające naturalnemu zużyciu np.; uszczelki gumowe oraz wszelkiego rodzaju elementy uszkodzone mechanicznie. Także wszelkie uszkodzone podzespoły wskutek niewłaściwego użytkowania.

Utrata gwarancji następuje automatycznie w wyniku zerwania plomb gwarancyjnej lub samodzielnej naprawy.